



HEARTH PRODUCTS

HEARTH PRODUCTS
KITS AND ACCESSORIES

750,223M
REV. A 02/2010

35" Barrier Screen Panel Kit, LSS-35
40" Barrier Screen Panel Kit, LSS-40

INSTALLATION INSTRUCTIONS FOR BARRIER SCREEN PANEL KITS FOR USE WITH THE SPECTRA SERIES MODELS LSS-35 (SPKLSS-35 / No. H5059) & LSS-40 (SPKLSS-40 / No. H5060) DIRECT VENT GAS FIREPLACES

INSTRUCTIONS D'INSTALLATION DES ENSEMBLES PANNEAUX GRILLAGÉS À UTILISER AVEC LES FOYERS AU GAZ À VENTILATION DIRECTE DE LA SÉRIE SPECTRA, MODÈLES LSS-35 (SPKLSS-35 / No. H5059) ET LSS-40 (SPKLSS-40 / No. H5060)

INSTRUCCIONES DE INSTALACIÓN PARA LOS JUEGOS DE PANELES DE MALLA BARRERA A USARSE CON LAS CHIMENEAS DE GAS CON RESPIRADERO DIRECTO SERIE SPECTRA MODELOS LSS-35 (SPKLSS-35 / No. H5059) y LSS-40 (SPKLSS-40 / No. H5060)

INSTALLATION INSTRUCTIONS

Step 1. Remove the Cast Iron Facade Kit (required kit - sold separately) per the instructions provided in the kit and Figure 1.

- Cast Iron Facade Kits - Remove per instructions (750,150M) provided in kit and per Figure 1.

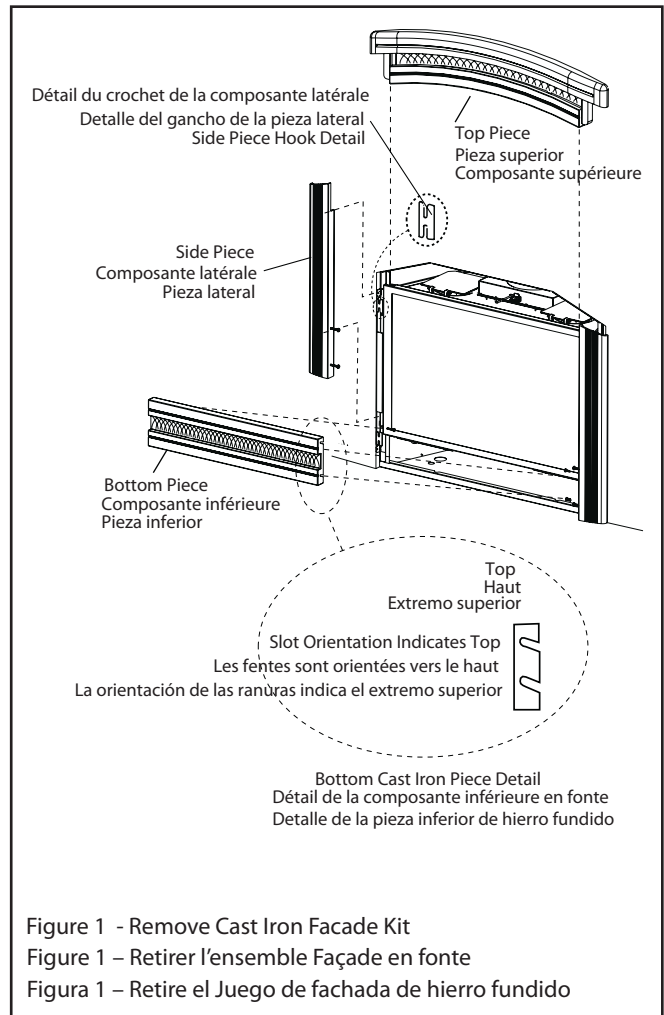
Step 2. Install Screen Panel - Center the screen panel over the glass frame as shown in Figure 2. Place the flange at the top of screen panel over the top of the glass door frame then press the screen panel down along the sides onto the glass frame. If necessary, slightly bend the side flanges of the screen panel inward for a tighter fit.

Step 3. This screen is provided with a warning label in English, located on the bottom left front corner. If the primary language of the home is other than English, apply one of the provided (French or Spanish) alternate language labels over the English language label.

Step 4. Reinstall the Cast Iron Facade Kit per instructions provided in the kit and Figure 1. **IMPORTANT NOTE:** It may be necessary to loosen the screws on Facade Kit parts to adjust for proper fit.

! WARNING

Hot fireplaces will cause severe burns. Do not touch glass, metal frame or screen until cooled. Never allow children to touch these areas.



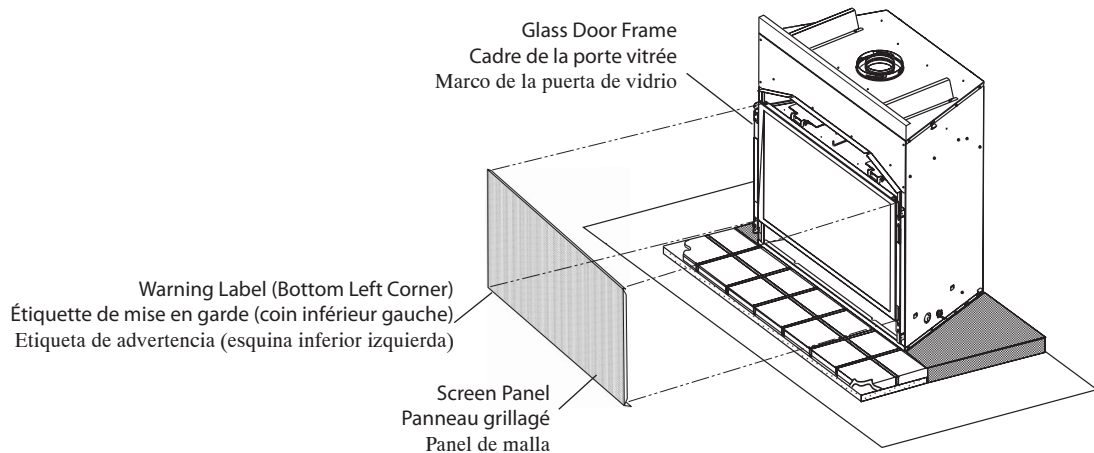


Figure 2 - Install Screen Panel Over Glass Door Frame

Figure 2 – Installer le panneau grillagé sur le cadre de la porte vitrée

Figura 2 – Instale el panel de malla sobre el marco de la puerta de vidrio

INSTRUCCIONES DE INSTALACIÓN

Paso 1. Retire el Juego de fachada de hierro fundido (juego requerido - vendido separado) según las instrucciones incluidas en el juego y la Figura 1.

- Juegos de fachada de hierro fundido – Retire según las instrucciones (750,150M) incluidas en el juego y según la Figura 1.

Paso 2. Instale el panel de malla – Centre el panel de malla sobre el marco de la puerta de vidrio, tal como se muestra en la Figura 2. Coloque la brida en el extremo superior del panel de malla sobre el extremo superior del marco de la puerta de vidrio y entonces presione el panel de malla a lo largo de los costados del borde de vidrio. Si es necesario, doble ligeramente las bridas laterales del panel de malla hacia adentro para que calce más ajustado.

Paso 3. Esta malla incluye una etiqueta de advertencia en inglés, situada en la esquina inferior izquierda delantera. Si el idioma principal de la casa no es inglés, coloque una de las etiquetas en idiomas alternos (francés o español) sobre la etiqueta en inglés.

Paso 4. Reinstale el Juego de fachada de hierro fundido según las instrucciones incluidas en el juego y la Figura 1. **NOTA IMPORTANTE:** Puede ser necesario aflojar los tornillos en partes del Juego de fachada para lograr el ajuste apropiado.

INSTRUCTIONS D'INSTALLATION

Étape 1. Retirer l'ensemble Façade en fonte (ensemble nécessaire vendu séparément) conformément aux instructions fournies avec l'ensemble et à la Figure 1.

- Ensembles Façade en fonte – Retirer conformément aux instructions (750 150M) fournies avec l'ensemble et à la Figure 1.

Étape 2. Installer le panneau grillagé – Centrer le panneau grillagé sur le cadre de la porte vitrée comme illustré à la Figure 2. Placer la bride supérieure du panneau grillagé sur le dessus du cadre de la porte vitrée, puis enfoncer le panneau grillagé sur les côtés du cadre de la porte vitrée. Au besoin, plier légèrement les brides latérales du panneau grillagé vers l'intérieur pour que le panneau soit mieux ajusté.

Étape 3. Cet écran est livré avec un étiquette de mise en garde en anglais située dans le coin inférieur avant gauche. Si vous parlez autre chose que l'anglais à la maison, collez l'étiquette en français ou en espagnol fournie au-dessus de l'étiquette en anglais.

Étape 4. Réinstaller l'ensemble Façade en fonte conformément aux instructions fournies avec l'ensemble et à la Figure 1. **REMARQUE IMPORTANTE :** Il peut s'avérer nécessaire de desserrer les vis des composantes de l'ensemble Façade en fonte pour obtenir une bonne installation.

⚠ ADVERTISSEMENT

Un foyer chaud peut causer de graves brules. Ne touchez pas la vitre, au cadre mallique ou la grille avant qu'ils aient refroidi. Ne laissez jamais un enfant toucher ces surfaces.

⚠ ADVERTENCIA

La chimenea caliente causará quemaduras graves. No toque el vidrio, el borde de metal ni la malla hasta que se enfrie. Nunca permita que los niños toquen esta áreas.

NOTE: DIAGRAMS & ILLUSTRATIONS ARE NOT TO SCALE.

Lennox Hearth Products reserves the right to make changes at any time, without notice, in design, materials, specifications, prices and the discontinuance of colors, styles and products. Consult your local distributor for fireplace code information.