



HEARTH PRODUCTS

HEARTH PRODUCTS
KITS AND ACCESSORIES

P/N 750,101M
REV. C 12/2009

BARRIER SCREEN PANEL KITS

**INSTALLATION INSTRUCTIONS FOR BARRIER SCREEN PANEL KITS
INSTRUCTIONS D'INSTALLATION POUR ENSEMBLES PANNEAUX GRILLAGÉS
INSTRUCCIONES DE INSTALACIÓN PARA LOS JUEGOS DE PANELES DE MALLA BARRERA**

INSTALLATION INSTRUCTIONS

Step 1. Turn off the fireplace and allow it to cool before proceeding. Remove any door trim and bustles.

Step 2. Center the screen panel over the front glass enclosure panel with the screen's long cut-out flange along the top and the warning label in the bottom left corner, as shown in *Figure 1*.

Step 3. Press the screen panel onto the front glass enclosure panel, feeding the tapered press-fitting side flanges of the screen panel between the glass enclosure panel and the fireplace cabinet. If necessary, slightly bend the side flanges of the screen panel inward for a tighter fit.

Step 4. This screen is provided with a warning label in English, located on the bottom left front corner. If the primary language of the home is other than English, apply one of the provided (French or Spanish) alternate language labels over the English language label.

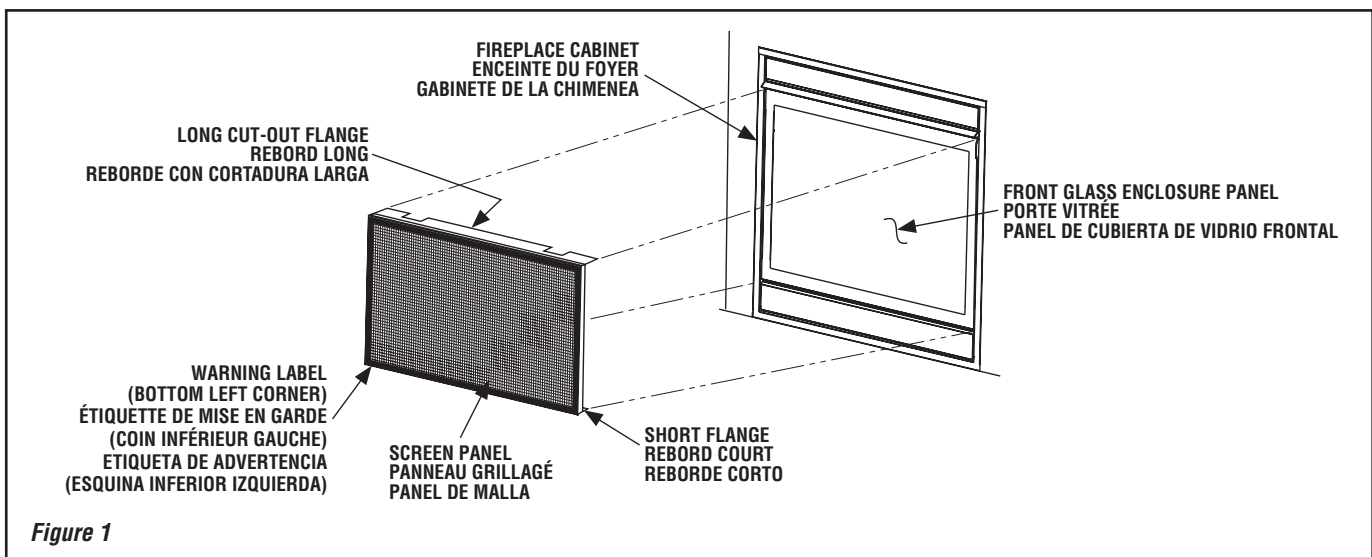
NOTE: The bottom flange of the screen panel does not go below the bottom of the front glass enclosure panel; it sits approximately level with the bottom of the front glass enclosure panel, as shown in *Figure 2*.

BARRIER SCREEN PANEL KITS ENSEMBLES PANNEAUX GRILLAGÉS JUEGOS DE PANELES DE MALLA BARRERA		
Cat. No. No. Cat. Cat. No.	Model No. No. Modèle Modelo No.	Models Where Used Utilisé Sur Modèles Modelos Donde Se Usa
98L04	HG33	MPDT3328, MPDR3328
26M48	HG35M	MPD3530, MPD35ST, MPD35PF, MPB35ST
26M49	HG40M	MPD4035 (EDV-4035 and EDVST/PF/CR Less Bustles)
80L46	SPKE-60	SSDVST/PF, (24")
H7018	HG22M	MPD35PF, (22")
26M50	HG45M	MPD4540
H6094	30MSPK	MLDVT30, SLDVT30
H6095	35MSPK	MLDVT35, SLDVT35
H3988	35LSPK	ELDV35, SYM35
H3989	40LSPK	ELDV40, SYM40, MLDVT40, SLDVT40
H3990	45LSPK	ELDV45, SYM45, MLDVT45, SLDVT45
H4805	BSK40	LSM40
H4806	BSK45	LSM45
H5777	ADAGIO-BSK	ADAGIO

Table 1

! WARNING

Hot fireplaces will cause severe burns. Do not touch glass, metal frame or screen until cooled. Never allow children to touch these areas.



NOTE: DIAGRAMS & ILLUSTRATIONS NOT TO SCALE.

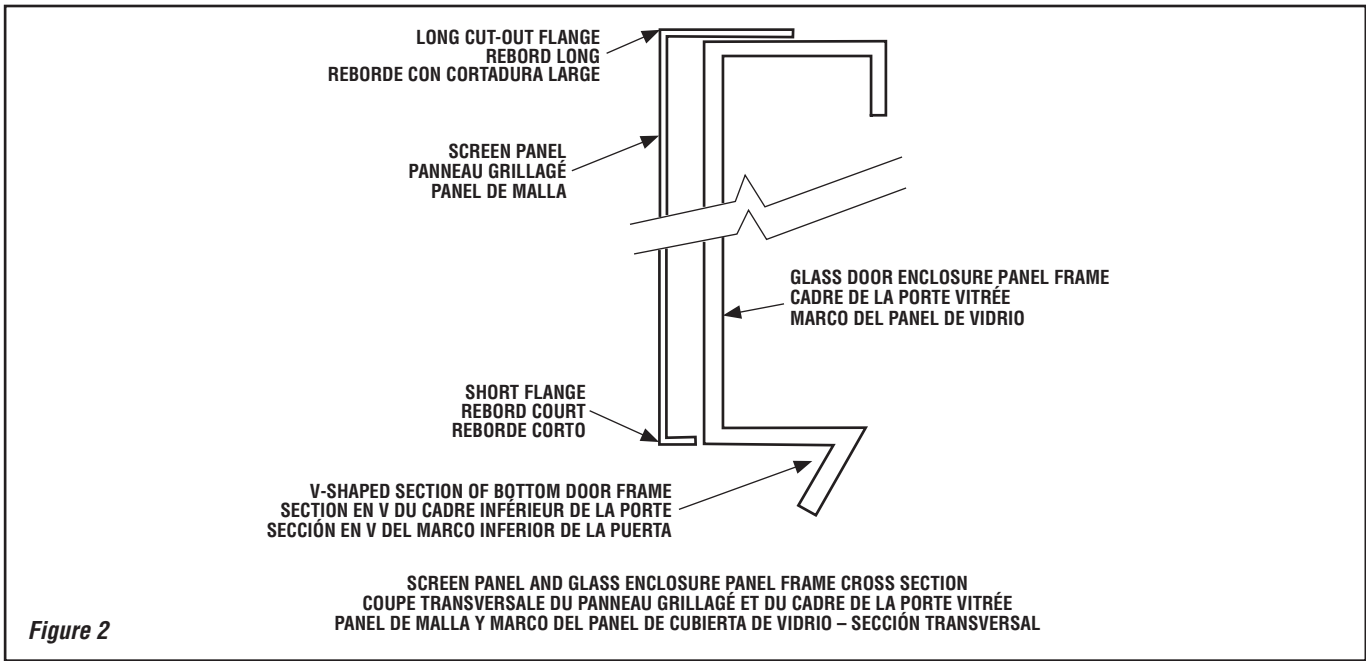


Figure 2

INSTRUCTIONS D'INSTALLATION

Étape 1. Éteignez le foyer et attendez qu'il ait refroidi avant de continuer. Enlever les bordures de portes.

Étape 2. Centrer le pare-étincelles sur le boîtier de la vitre avant, avec le long rebord du pare-étincelles vis-à-vis de la partie supérieur et de l'étiquette d'avertissement dans le coin inférieur gauche, comme illustré dans la **Figure 1**.

Étape 3. Appuyez le panneau grillagé contre la porte vitrée, en insérant les lèvres du panneau grillagé autour des bords de la porte vitrée. Au besoin, vous pouvez resserrer les lèvres du panneau pour que celui-ci soit plus serré. Pour cela, pliez légèrement les lèvres vers l'intérieur.

Étape 4. Cet écran est livré avec un étiquette de mise en garde en anglais située dans le coin inférieur avant gauche. Si vous parlez autre chose que l'anglais à la maison, collez l'étiquette en français ou en espagnol fournie au-dessus de l'étiquette en anglais.

NOTE : Le rebord inférieur du panneau grillagé ne doit pas être positionné sous le cadrage inférieur du cadre de la vitre; il doit être positionné au même niveau que le cadrage inférieur du cadre de la vitre, tel qu'illustré à la **Figure 2**.



ADVERTISSEMENT

Un foyer chaud peut causer de graves brules. Ne touchez pas la vitre, au cadre mallique ou la grille avant qu'ils aient refroidi. Ne laissez jamais un enfant toucher ces surfaces.

INSTRUCCIONES DE INSTALACIÓN

Paso 1. Apague la chimenea y deje que se enfríe antes de proseguir. Remover cualquier moldura de puerta.

Paso 2. Centre el panel de malla sobre el frente del marco del panel de vidrio con el reborde con cortadura larga de la malla a lo largo de la parte superior y la etiqueta de advertencia in la esquina inferior izquierda, como se muestra en la **Figura 1**.

Paso 3. Presione el panel de malla contra el frente del marco del panel de vidrio, guiando el lado angulado de los rebordes adheridos a presión del panel de malla entre el panel que sujeta el vidrio y el gabinete de la chimenea. Si es necesario, doble un poco los rebordes laterales del panel de malla hacia adentro para que aprieten mas.

Paso 4. Esta malla incluye una etiqueta de advertencia en inglés, situada en la esquina inferior izquierda delantera. Si el idioma principal de la casa no es inglés, coloque una de las etiquetas en idiomas alternos (francés o español) sobre la etiqueta en inglés.

Nota: El reborde inferior del panel de malla no va mas abajo que la parte baja del marco del panel de vidrio; se asienta aproximadamente al nivel de la parte baja marco del panel de vidrio, como se muestra en la **Figura 2**.



ADVERTENCIA

La chimenea caliente causará quemaduras graves. No toque el vidrio, el borde de metal ni la malla hasta que se enfríe. Nunca permita que los niños toquen esta áreas.

NOTE: DIAGRAMS & ILLUSTRATIONS NOT TO SCALE.

Lennox Hearth Products reserves the right to make changes at any time, without notice, in design, materials, specifications, prices and the discontinuance of colors, styles and products. Consult your local distributor for fireplace code information.